

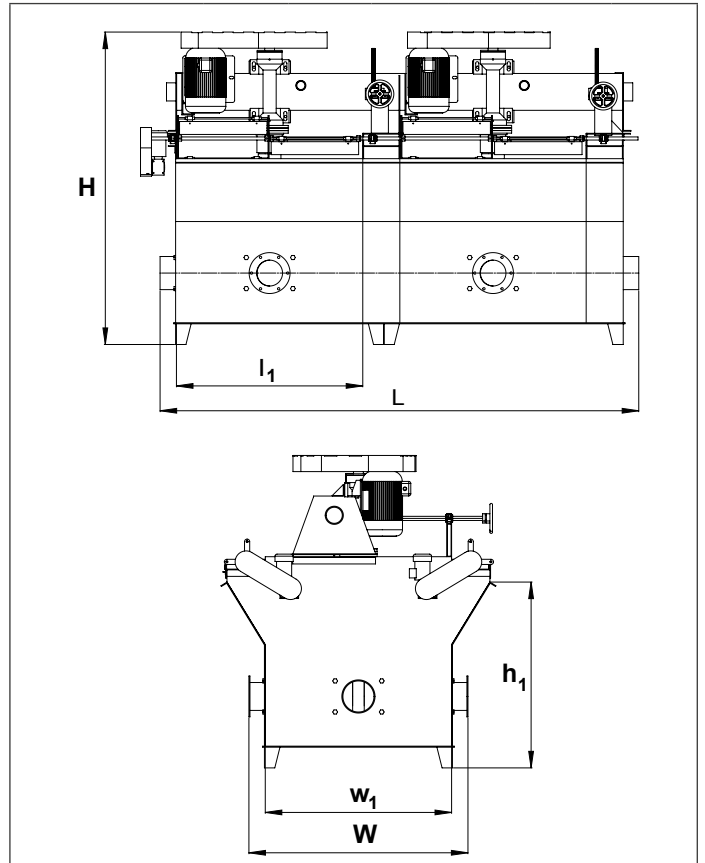
КАМЕРЫ SUB-A

Известные во всем мире классические флотационные машины и запасные части типа SUB-A более полувека производятся компанией ТЮФЕКЧИОГЛУ.

При помощи пластин, находящихся между камерами и ограничивающих уровень пульпы, останавливается обратный заброс пульпы и обеспечивается контроль уровня пульпы в каждой камере. Такие камеры сами всасывают воздух, необходимый для флотации. Также возможна работа и при помощи нагнетаемого воздуха.

ХАРАКТЕРИСТИКИ

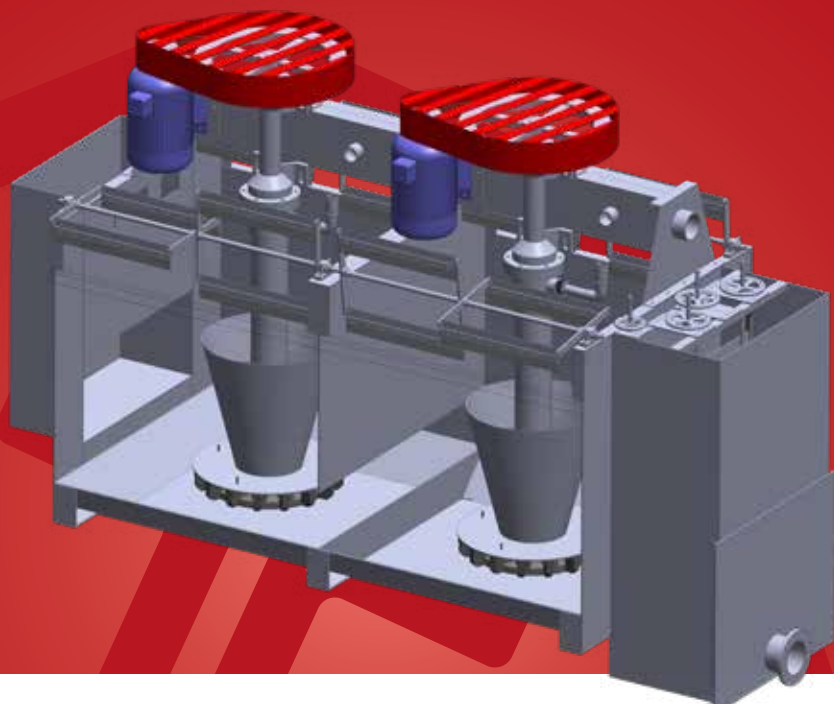
- Подходят для целого дня работы в сложных условиях
- По желанию, одна или две системы сбора пены,
- Простота техобслуживания и легкая замена изношенных частей
- Статор, покрытый резиной, и импеллер устойчивы к изнашиванию и коррозии
- По желанию или согласно условиям эксплуатации, возможно покрытие резиной частей, соприкасающихся с корпусом и пульпой
- Быстрая, качественная и недорогая поставка запасных частей



SUB-A				
	Motor (kW)	Motor Devri (d/dak.)	Motor (adet)	Ağırlık (kg)
0,35m ³ (tek gözlü)	4	1000	1	550
0,35m ³ (çift gözlü)	4	1000	1	900
0,7m ³ "	7,5	1000	1	1500
1,0m ³ "	7,5	1000	1	1700
1,4m ³ "	11	1000	1	2100
2,8m ³ "	11	1000	2	3500
5,6m ³ "	18,5	1000	2	5100

SUB-A						
	H	L	W	h ₁	l ₁	w ₁
0,35m ³ (tek gözlü)	1470	940	730	875	620	620
0,35m ³ (çift gözlü)	1470	1720	730	875	620	620
0,7m ³ "	2200	2225	930	1145	820	820
1,0m ³ "	2280	2565	1080	1220	970	970
1,4m ³ "	2350	2580	1225	1250	1100	1100
2,8m ³ "	2605	3575	1655	1490	1440	1440
5,6m ³ "	2995	4625	2115	1795	1800	1800

КАМЕРЫ DR



Камеры типа DR были разработаны после камер SUB-A. Это камеры открытого потока (пульпа легко перемещается посредством заслонок из одной камеры в другую), имеющие специальные ковши на каждом импеллере камеры для обеспечения равномерного смешивания. Чаще всего используется для тонко измельченных руд цветных металлов, промышленного сырья относительно низкой плотности и угольной флотации.

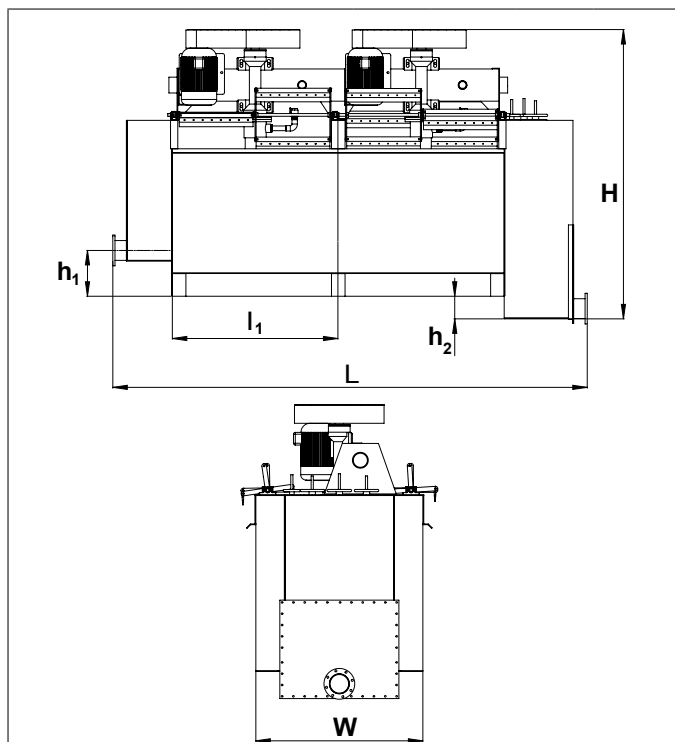
ХАРАКТЕРИСТИКИ

- Подходят для целого дня работы в сложных условиях
- Простота техобслуживания и легкая замена изношенных частей
- Статор, покрытый резиной, и импеллер устойчивы к изнашиванию и коррозии
- По желанию или согласно условиям эксплуатации, возможно покрытие резиной частей, соприкасающихся с корпусом и пульпой
- Быстрая, качественная и недорогая поставка запасных частей



КАМЕРЫ DR

	Motor (kW)	Motor Devri (d/dak.)	Motor (adet)	Ağırlık (kg)
1,4m ³	11	1000	1	2400
2,8m ³	11	1000	2	3800
5,0m ³	18,5	1000	2	5300



КАМЕРЫ DR

	H	L	W	h ₁	h ₂	l ₁
1,4m ³	2285	5430	1100	548	-	1100
2,8m ³	2560	4290	1485	665	-	1550
5,0m ³	3200	5245	1830	506	250	1830